

MOTOMAN HC10

Robot Colaborativo
6 sensores integrados

Controlled by
YRC1000



El robot MOTOMAN HC10 es un robot colaborativo de 6 ejes con una carga útil de 10 kg. Dispone de un eficiente sensor de fuerza que detiene al robot en caso de contacto con un operador.

El brazo del robot puede ser guiado manualmente por un operador y las posiciones del robot y el funcionamiento de la pinza pueden registrarse mediante el llamado "Easy Teaching Smart HUB". Estas características permiten un ahorro de tiempo durante la programación del robot. La geometría del brazo del robot ha sido diseñada para evitar puntos de pinzamiento (dedo).

El MOTOMAN HC10 puede operar sin medidas de protección adicionales como una valla de seguridad, dependiendo de la evaluación del riesgo. Esto ahorra espacio y costes. Su área de instalación es muy flexible y por lo tanto capaz de operar en diferentes lugares de trabajo.

BENEFICIOS CLAVE

Alta seguridad

- La fuerza de contacto entre el operador y el robot está limitada a un nivel seguro
- La geometría del brazo ha sido diseñada para evitar puntos de pinzamiento (protección de los dedos)
- Normativa de seguridad - aplicaciones para robots industriales: ISO 10218-1 (5.10.5 Energía y Fuerza del robot limitada)
- Funciones de seguridad controlador de robot industrial: ISO 13849-1, PLd
- Cumple con las especificaciones técnicas para funcionamiento de robots colaborativos: TS15066

Fácil programación

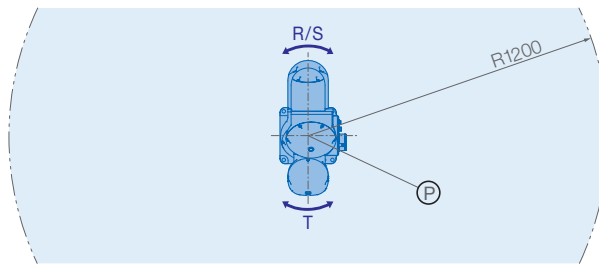
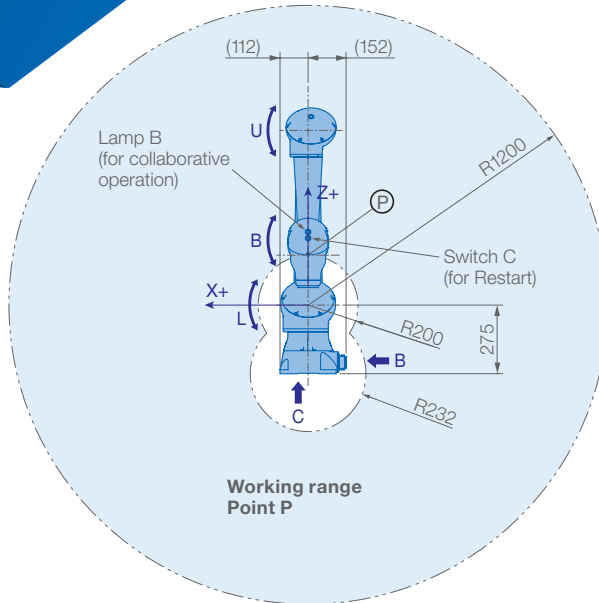
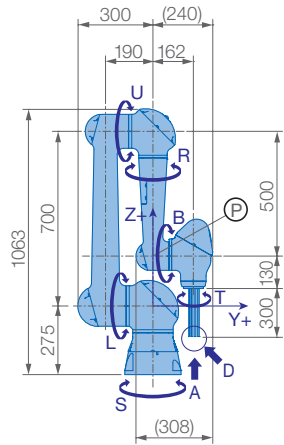
- Mueva el brazo del robot directamente a través de la función de guía manual: modo de programación fácil con un Smart HUB

Sin vallado de seguridad

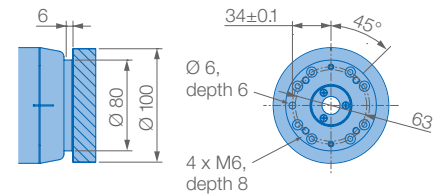
- Dependiendo de la aplicación, el HC10 se puede utilizar sin vallado de seguridad

Características futuras

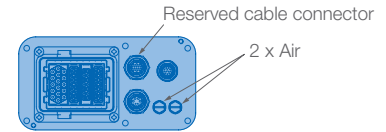
- Desplazamiento entre diferentes lugares de trabajo a través de una plataforma móvil



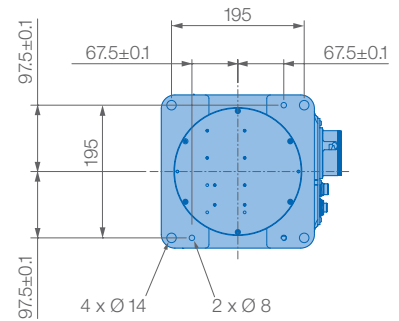
View A



View B

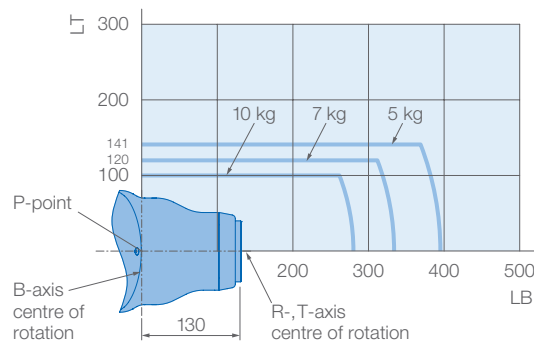


View C



Mounting option: Floor, ceiling, wall
Protection class: IP54/67

Allowable wrist load



Specifications HC10

Axes	Maximum motion range [°]	Maximum speed [°/sec.]	Allowable moment [Nm]	Allowable moment of inertia [kg · m ²]	Controlled axes	6
					Max. payload [kg]	10
S	±180	130	–	–	Repeatability [mm]	±0.1
L	±180	130	–	–	Max. working range R [mm]	1200
U	±180	180	–	–	Temperature [°C]	0 to +40
R	±180	180	27.4	0.78	Humidity [%]	20 – 80
B	±180	250	27.4	0.78	Weight [kg]	45
T	±180	250	9.8	0.1	Power supply, average [KVA]	1